



沅興有限公司
YUAN SHING INDUSTRIAL CO., LTD.

臺北縣土城市濟水路177號2樓(236)

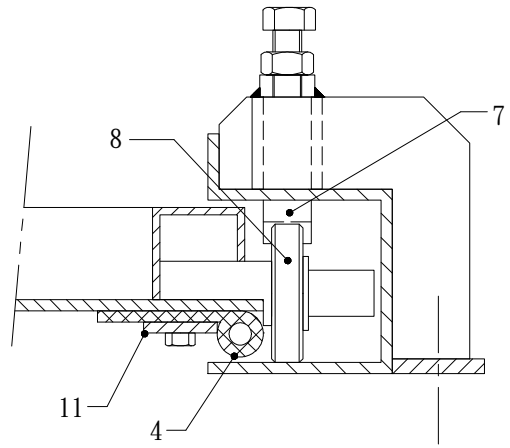
TEL: (02) 8262-6986 (代表號)

FAX: (02) 8262-6992

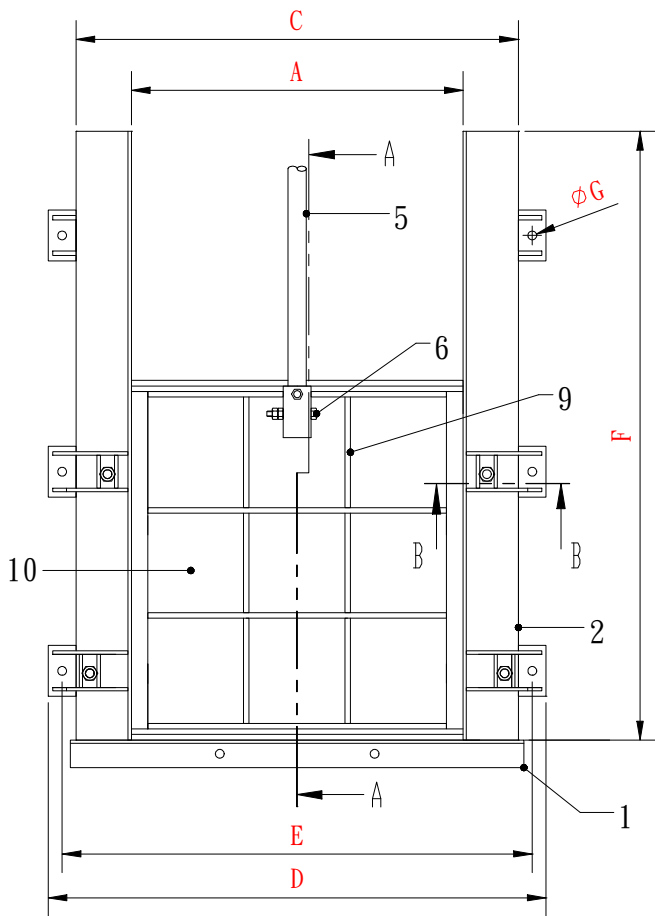
不銹鋼制水閘門

鋼構式

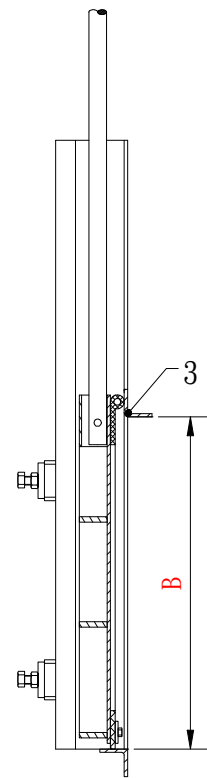




剖面 B-B



閘門正視圖



剖面 A-A

件號	名稱	材質	備註
11	水封壓板	SUS304	
10	門扉	SUS304	
9	補強肋	SUS304	
8	滾輪	SUS304	
7	楔塊	BC-6	可調整
6	插銷	SUS304	
5	軸桿	SUS304	
4	止水封	合成橡膠	
3	頂門框	SUS304	
2	側門框	SUS304	
1	底門框	SUS304	

序號 閘門規格	尺寸(MM)						
	A	B	C	D	E	F	G
1500X1500	1500	1500	1700	1800	1750	2650	20
1400X1400	1400	1400	1600	1700	1650	2500	20
1300X1300	1300	1300	1500	1600	1550	2350	20
1200X1200	1200	1200	1400	1500	1450	2150	20
1100X1100	1100	1100	1300	1400	1350	1950	20
1000X1000	1000	1000	1200	1300	1250	1800	20
900X900	900	900	1100	1200	1150	1600	20
800X800	800	800	1000	1100	1050	1450	20
700X700	700	700	900	1000	950	1250	20
600X600	600	600	800	900	850	1100	20
500X500	500	500	700	800	750	900	20