



沅興有限公司  
YUAN SHING INDUSTRIAL CO., LTD.

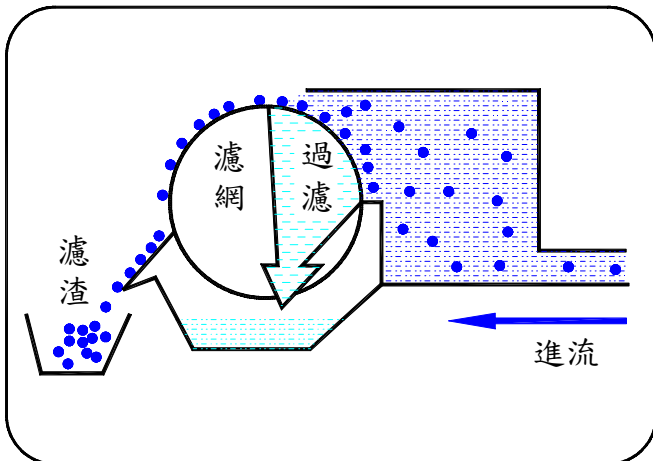
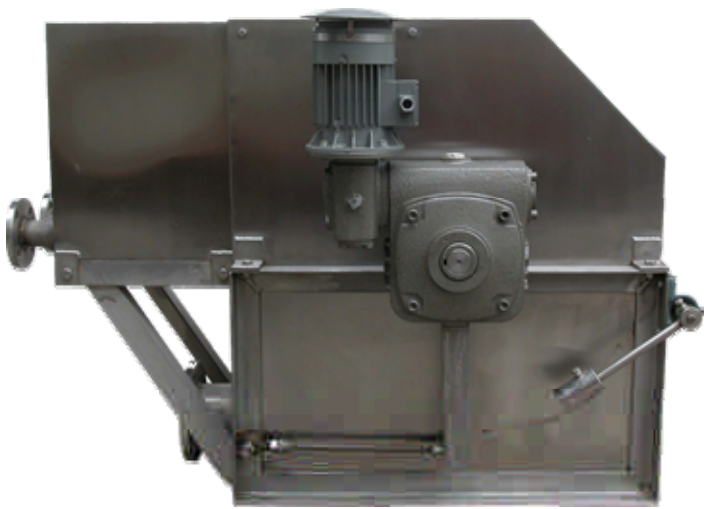
公司：臺北縣土城市濟水路177號2樓(236)

TEL: (02) 8262-6986 (代表號)

FAX: (02) 8262-6992

## 滾筒式細篩機

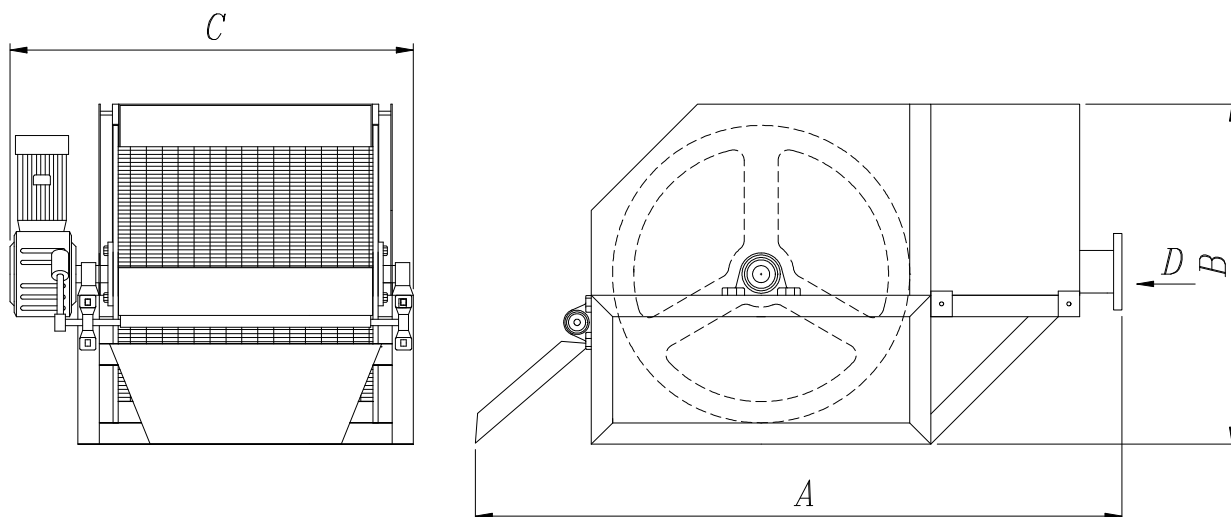
### Rotary Type Strainer



**細篩機** 係利用滾動之濾網將流體中大於濾網間隙之固體與液體分離，再經由刮板將附著於濾網上之固體刮除，進而達到過濾效果。

**細篩機** 廣泛用於生活廢水及工業廢水處理過程中，亦可應用於工業製造、加工過程中，例如果汁製造、釀酒業過濾殘渣；造紙業碎屑回收……用途甚。

**細篩機** 採用進口不銹鋼濾網及不銹鋼本體製造，使用壽命長，安裝容易。



### 尺寸明細

型號	馬達 HP	濾網直徑 $\phi$ mm	濾網寬度 mm	A mm	B mm	C mm	D $\phi$ "
RTS-300	1/2	600	300	1520	800	690	4
RTS-600	1/2	600	600	1520	800	690	6
RTS-1200	1	600	1200	1550	800	1680	10
RTS-1800	1	600	1800	1570	800	2300	14
RTS-3000	2	600	3000	1570	800	3600	12*2

### 功能選擇

型號	濾網間隙 mm						
	0.25	0.5	0.75	1.0	1.25	1.5	2.5
處理量 立方米/小時							
RTS-300	28.4	51.1	68.2	85.2	96.5	107.9	125.0
RTS-600	56.8	102.2	136.4	170.4	193.1	215.8	249.8
RTS-1200	113.6	204.4	272.9	340.8	386.2	408.8	431.5
RTS-1800	181.7	302.1	420.2	511.1	586.0	622.3	658.7
RTS-3000	295.3	506.5	693.1	851.9	972.1	1035.0	1097.8