



沅興有限公司
YUAN SHING INDUSTRIAL CO., LTD.

臺北縣土城市清水路177號2樓(236)

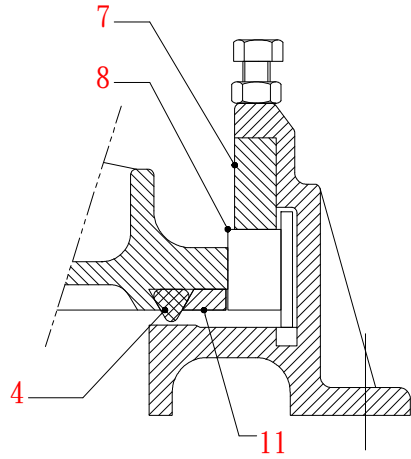
TEL: (02) 8262-6986 (代表號)

FAX: (02) 8262-6992

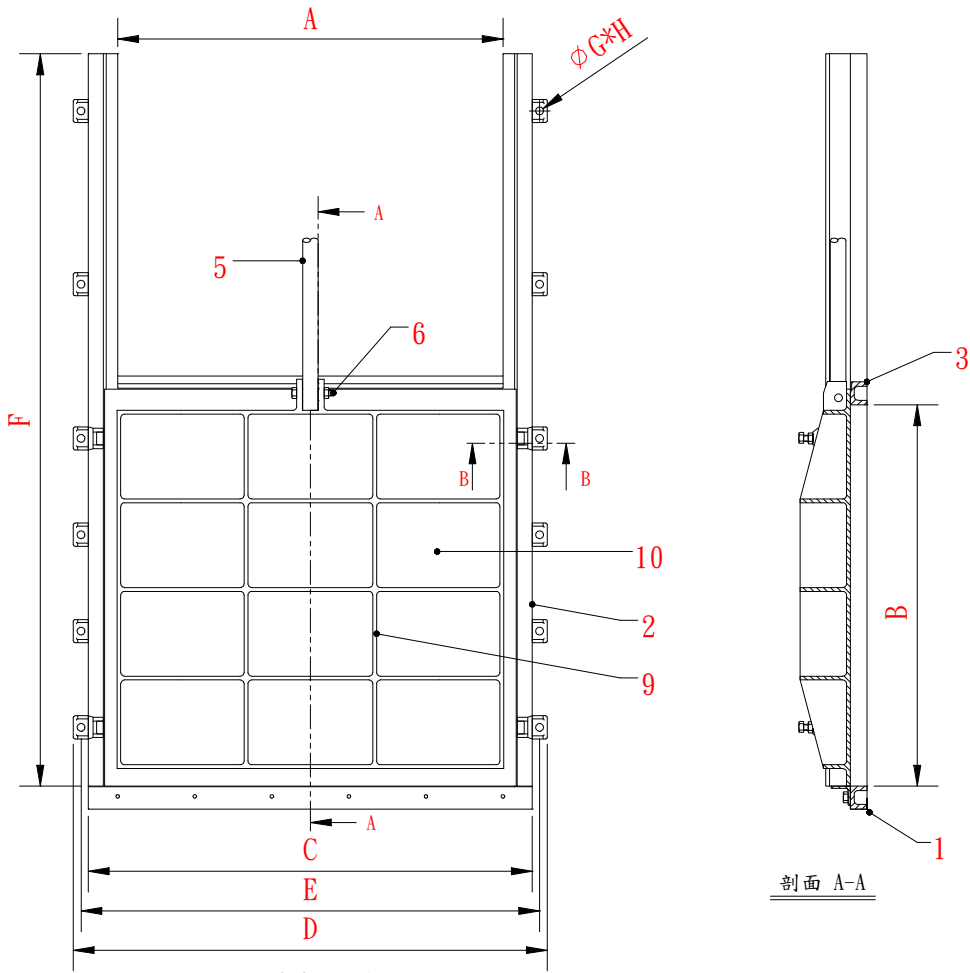
鑄不銹鋼/鑄鐵制水閘門

鑄造式





剖面 B-B



閘門正視圖

剖面 A-A

件號	名稱	材質	備註
11	水封壓板	BC-6	
10	門扉	SCS13	
9	補強肋	SCS13	
8	滾輪	SUS304	
7	楔塊	BC-6	可調整
6	插銷	SUS304	
5	軸桿	SUS304	
4	止水封	合成橡膠	
3	頂門框	SCS13	
2	側門框	SCS13	
1	底門框	SCS13	

序號 閘門規格	尺寸(MM)							
	A	B	C	D	E	F	G	H
1100X1100	1100	1100	1250	1332	1300	2000	20	12
800X800	800	800	948	1030	998	1600	20	10
600X600	600	600	748	830	798	1170	20	8
600X400	600	400	748	830	798	800	20	6
400X400	400	400	548	630	598	800	20	6
300X300	300	300	448	530	498	600	20	6